

# ИЗМЕРИТЕЛЬ УРОВНЯ ЗВУКА. ШУМОМЕР DT-815

Руководство по эксплуатации в. 2011-06-09 MIT DVM

## ОСОБЕННОСТИ

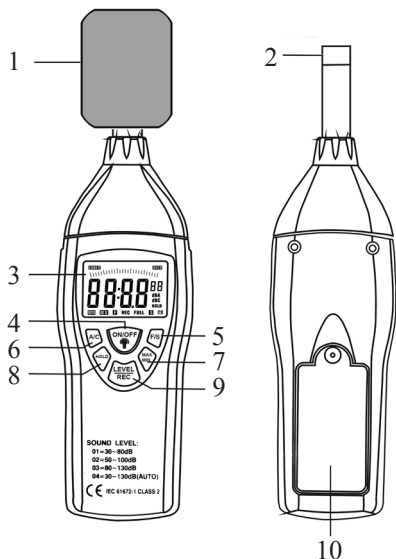
- Определение максимальных / минимальных показаний
- Сигнализация выхода за пределы диапазона измерений
- 2 фильтра: А и С
- Мгновенное (125 мс) и усреднённое измерение (1 с)
- Графическая шкала



## ТЕХНИЧЕСКИЕ ХАРАКТЕРИСТИКИ

ЖК-дисплей	4 разряда
Типы фильтров	A, C
Диапазон	30...130 дБ
Точность	±1,4 дБ
Диапазон частот	31,5 Гц...8000 Гц
Время измерения	Режим FAST – 125 мс; SLOW – 1 с
Частота обновления дисплея	2 раза в секунду
Объем памяти регистратора	50 записей
Питание	= 9В батарея «Крона»
Время непрерывной работы	30 часов
Условия работы	0...40°C, 10...90%RH
Условия хранения	-10...60°C, 10...75%RH
Габаритные размеры	210×55×32 мм
Вес	190 г

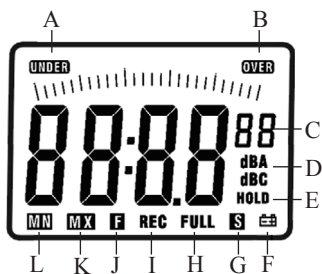
## ЭЛЕМЕНТЫ ПРИБОРА



1. Ветрозащитный экран
2. Микрофон
3. ЖК-дисплей
4. Кнопка **ON/OFF** - включение/выключение питания, а так же включение/выключение подсветки
5. Кнопка **F/S** - выбор мгновенных/усреднённых измерений
6. Кнопка **A/C** - выбор типа фильтра
7. Кнопка **MAX/MIN** - определение максимальных/минимальных показаний
8. Кнопка **HOLD** - удержание показаний на дисплее
9. Кнопка **LEVEL/REC** - выбор диапазона измерений/запись
10. Крышка отсека питания


## ЭЛЕМЕНТЫ ДИСПЛЕЯ

- A. **UNDER** - индикатор недостижения диапазона измерений
- B. **OVER** - индикатор выхода за пределы диапазона измерений
- C. Дополнительный индикатор - номер записи показания
- D. **dBA, dBC** - индикаторы типа фильтра
- E. **HOLD** - индикатор удержания показаний
- F. - индикатор низкого заряда батареи
- G. **S** - индикатор режима усреднённых измерений у
- H. **FULL** - индикатор держания максимального показания
- I. **REC** - индикатор переполнения памяти
- J. **F** - индикатор режима мгновенных измерений
- K. **MX** - индикатор удержания максимального показания
- L. **MN** - индикатор удержания минимального показания



## ПОРЯДОК РАБОТЫ

### 1. Подготовка к работе.

- a. Установите батарею в отсек питания, соблюдая полярность. При появлении на дисплее индикатора  замените батарею.
- b. Включите прибор нажатием на кнопку **ON/OFF**.
- c. Выберите фильтр А или С с помощью кнопки **A/C**.

*Примечание: фильтр А соответствует частотной чувствительности человеческого уха, фильтр С - линейной чувствительности.*

- d. Выберите режим мгновенных (FAST) или усреднённых (SLOW) измерений с помощью кнопки **F/S**.
- e. Выберите диапазон измерений с помощью кнопки **LEVEL/REC**. Доступные диапазоны и их обозначение: 30...80 дБ (01), 50...100 дБ (02), 80...130 дБ (03), 30...130 дБ (04) - автопереключение.  
*Примечание: при выходе за предел диапазона измерений на экране появляется индикатор **OVER**, при недостижении диапазона измерений - индикатор **UNDER**.*

### 2. Удержание показаний на дисплее.

- a. Для удержания текущего показания на дисплее нажмите **HOLD**.
- b. Для возврата к режиму измерений прибора нажмите **HOLD** повторно.

### 3. Определение максимальных или минимальных показаний.

- a. Для определения максимального показания нажмите один раз кнопку **MAX/MIN**, два раза – для определения минимального показания.
- b. На экране появится индикатор **MAX (MIN)**, и будет зафиксировано наибольшее (наименьшее) значение уровня звука, которое будет оставаться на дисплее до момента регистрации более сильного (слабого) сигнала.
- c. Для выхода из режима нажмите на кнопку **MAX/MIN** повторно.  
*Примечание: при нажатии кнопки **MAX/MIN** происходит смена режимов измерений в следующем порядке: измерение максимального значения, измерение минимального значения, возвращение к обычному режиму измерений.*

### 4. Занесение показаний в память прибора.

- a. Нажмите на кнопку **HOLD**, чтобы удержать текущее показание на дисплее.
- b. Затем нажмите **LEVEL/REC** для того, чтобы занести показание в память прибора: на дисплее отобразится индикатор **REC**.
- c. Повторно нажмите **HOLD**, чтобы продолжить измерения.

### 5. Просмотр записей в памяти прибора.

- a. Включите прибор, удерживая кнопку **LEVEL/REC**: на экране появится надпись «DATA».
- b. Для просмотра времени и даты записи используйте кнопку **MAX/MIN**.
- c. Для перехода к просмотру следующей записи нажмите **LEVEL/REC**.

- d. Для того, чтобы выйти из меню просмотра записей нажмите **F/S**.
- e. Для очистки памяти включите прибор, удерживая кнопку **HOLD**: на экране отобразится надпись «CLR», обозначающая, что все записи удалены.
- 6. Настройка даты и времени.**
  - a. Нажмите и удерживайте кнопку **A/C** при включении прибора: на экране появится надпись «SET».
  - b. Переключение между элементами меню: задание минуты, часа, числа, месяца, года, - осуществляется последовательным нажатием кнопки **A/C**.
  - c. Для увеличения текущего значения параметра настройки используйте кнопку **LEVEL** для уменьшения - **MAX/MIN**.
  - d. По окончании настройки нажмите **HOLD**, чтобы сохранить результат. Выход из меню произойдёт автоматически.
  - e. Для того чтобы выйти из меню настройки без сохранения результатов нажмите и удерживайте кнопку **A/C**.
- 7. Выключение прибора.**

Нажмите и удерживайте кнопку **ON/OFF** в течение трёх секунд.

***ВНИМАНИЕ!** Все приборы проходят фабричную калибровку. Рекомендуется осуществлять калибровку прибора один раз в год. Для калибровки используйте акустический калибратор 94 дБ 1 кГц при следующих настройках шумомера: тип фильтра – А, режим измерения FAST, диапазон 60...130 дБ / 50...100 дБ.*

## КОМПЛЕКТАЦИЯ

- Прибор - 1 шт.
- Батарея =9В - 1 шт.
- Кейс - 1 шт.
- Руководство по эксплуатации - 1 шт.

## ГАРАНТИЙНЫЕ ОБЯЗАТЕЛЬСТВА

Гарантийный срок устанавливается 12 месяцев от даты продажи. Поставщик не несет никакой ответственности за ущерб, связанный с повреждением изделия при транспортировке, в результате некорректного использования, а также в связи с модификацией или самостоятельным ремонтом изделия.

Дата продажи:

---

**М.П.**