

## 8. УТИЛИЗАЦИЯ ОТРАБОТАВШЕГО ЭЛЕКТРИЧЕСКОГО И ЭЛЕКТРОННОГО ОБОРУДОВАНИЯ

Данный прибор и его батарею нельзя утилизировать вместе с обычными бытовыми отходами. Существует отдельная система сбора использованных электронных изделий в соответствии с законодательством, которая предполагает соответствующее обращение, возврат и переработку. Обращайтесь в органы местного управления за инструкциями по правильной утилизации прибора. Тем самым Вы обеспечите утилизацию Вашего прибора с соблюдением обязательных процедур по обработке, утилизации и вторичной переработке и, таким образом, предотвратите потенциальное негативное воздействие на окружающую среду и здоровье людей.

## 9. НОРМАТИВНЫЕ ДОКУМЕНТЫ

- 9.1. ТУ 4437-006-16796024-2017. Технические условия. Яркомеры "ТКА-Кино".  
9.2. ГОСТ Р 52870-2007. Средства отображения информации коллективного пользования. Требования к визуальному отображению информации и способы измерения.  
9.3. МП-2002-ТКА-ЯРК. Яркомеры "ТКА-Ярк". Методика поверки.

*Все иллюстрации, приведённые в настоящем руководстве, являются схематическими изображениями, которые могут отличаться от реальных объектов.*

Изготовитель:

ООО "Научно-техническое предприятие "ТКА"  
192289, г. Санкт-Петербург, Грузовой проезд, д.33 к.1 лит. Б.  
тел/факс: (812) 331-19-81; (812) 331-19-82  
e-mail: [info@tkaspb.ru](mailto:info@tkaspb.ru) <http://www.tkaspb.ru>

-8-

## 5. ПОРЯДОК РАБОТЫ

- 5.1. До начала работы с прибором потребитель должен внимательно ознакомиться с назначением прибора, его техническими данными и характеристиками, устройством и принципом действия, а также с рекомендуемыми отраслевыми стандартами.  
5.2. Эксплуатация прибора допускается только в рабочих условиях, указанных в п. 2.6.  
5.3. Включите прибор кнопкой «Вкл.» (Рис.4).  
5.4. После соответствующей надписи на дисплее затемните датчик (плотно закройте рукой или тёмной непрозрачной тканью) и нажмите кнопку «Режим».  
5.5. Наведите луч лазера на измеряемый объект.  
5.6. Зажмите кнопку «Режим». Идёт измерение яркости площадки, попадающей в угол фотометрирования прибора (Рис.2). Дождитесь стабилизации показаний прибора.  
5.7. Отпустите кнопку «Режим» (включается лазер).  
5.8. Читайте с цифрового индикатора измеренное значение яркости.  
5.9. По окончании работы с прибором выключите его кнопкой «Выкл.».  
5.10. На нижней стороне корпуса расположена резьба (1/4 дюйма) для крепления на штативе (Рис.3).



«Подсветка» «Режим» «Вкл/Выкл»  
Рис.4 Кнопки управления

## 6. ТЕХНИЧЕСКОЕ ОБСЛУЖИВАНИЕ

- 6.1. Перед вводом прибора в эксплуатацию проверьте уровень заряда элемента питания (на экране прибора в правом верхнем углу располагается индикатор разряда встроенного литий-ионного аккумулятора), при необходимости произведите зарядку от входящего в комплект сетевого зарядного устройства.

-6-

НАУЧНО-ТЕХНИЧЕСКОЕ ПРЕДПРИЯТИЕ  
"ТКА"



ЯРКОМЕР  
«ТКА-КИНО»

## Руководство по эксплуатации

ЮСУК 07.0002-05 РЭ

Санкт – Петербург  
2018 г.

## 2. ОСНОВНЫЕ ТЕХНИЧЕСКИЕ ДАННЫЕ И ХАРАКТЕРИСТИКИ

- 2.1. Измерение яркости
- |  |                |
|--|----------------|
| • Диапазон измерения, $кд/м^2$                             | 10,0 ... 2 000 |
| Диапазон измерения, $fL$                                   | 2,8 – 580      |
| • Предел допускаемой основной относительной погрешности, % | ±6,0           |
| • Угловой размер фотометрируемого поля, градус             | 1,5            |
- 2.2. Время непрерывной работы прибора, ч, не менее 8,0  
2.3. Внутренний источник питания 2000 мАч (напряжение зарядного устройства micro USB - 5 В), несъемный.  
2.4. Масса прибора, кг (не более) 0,9  
2.5. Габаритные размеры прибора, мм (не более) 200x85x35  
2.6. Рабочие условия эксплуатации прибора
- |  |             |
|--|-------------|
| • температура окружающего воздуха, $^{\circ}C$ | -10... + 40 |
| • относительная влажность воздуха, %           | до 98       |
| • атмосферное давление, $кПа$                  | 80...110    |

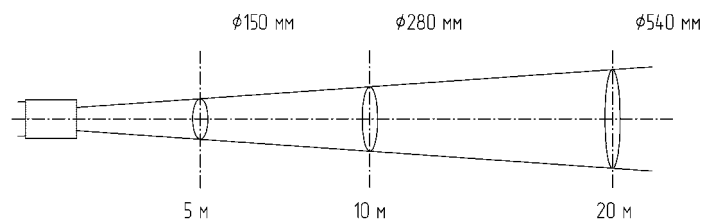


Рис. 2. Зависимость диаметра площадки фотометрирования от расстояния.

## 3. КОМПЛЕКТ ПОСТАВКИ

- |  |        |
|--|--------|
| Яркомер "ТКА-Кино".....                          | 1 шт.  |
| Паспорт ЮСУК 07.0002 ПС.....                     | 1 экз. |
| Сетевое зарядное устройство.....                 | 1 шт.  |
| Кабель microUSB - USB 2.0 AM.....                | 1 шт.  |
| Руководство по эксплуатации ЮСУК 07.0002 РЭ..... | 1 экз. |
| Индивидуальная потребительская тара.....         | 1 шт.  |
| Транспортная тара.....                           | 1 шт.  |

-3-

## Внимание!

Изготовитель оставляет за собой право вносить изменения принципиального характера в конструкцию и электрическую схему яркомера “ТКА-Кино” (далее по тексту — ”прибор”) без отражения их в руководстве по эксплуатации. В приборе могут быть установлены отдельные элементы, отличающиеся от указанных в документации, при этом метрологические и эксплуатационные характеристики прибора не ухудшаются.

## ВВЕДЕНИЕ

Настоящее руководство предназначено для изучения принципа работы прибора, а также для его правильной эксплуатации и технического обслуживания.

### 1. НАЗНАЧЕНИЕ

Прибор предназначен для измерений яркости удалённых протяжённых объектов в видимой области спектра.

Прибор может быть использован при проведении санитарных световых обследований рабочих помещений, при установлении соответствия уровней яркости экранов в кинотеатрах установленным нормам, в строительстве и архитектуре и других областях науки и техники для измерения яркости.

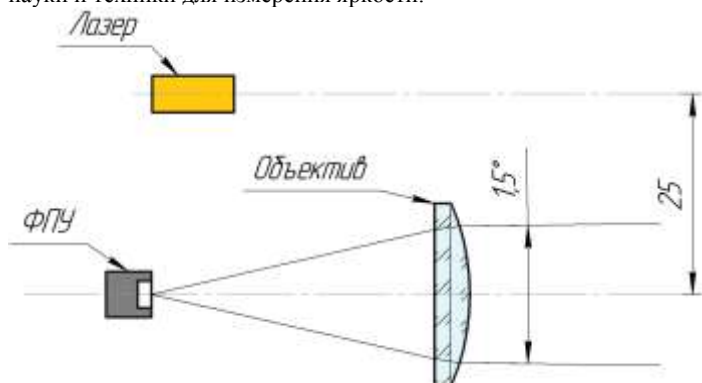


Рис. 1. Принципиальная оптическая схема

-2-

## 4. УСТРОЙСТВО И ПРИНЦИП РАБОТЫ

4.1. Прибор выпускается в компактном портативном исполнении. Конструктивно прибор состоит из одного функционального блока (рис.3). На лицевой стороне корпуса расположены индикация и следующие кнопки управления (рис.4):

- графический дисплей;
- кнопка подсветки;
- кнопка управления «Режим»;
- кнопка питания «Вкл/Выкл».

4.2. На торцевой стенке корпуса расположена крышка сервисного отсека. Технологический разъем “microUSB” под крышкой предназначен для зарядки несъёмного элемента питания (Рис.3) от USB порта компьютера или через сетевое зарядное устройство (включится светодиод в сервисном отсеке). По окончании зарядки аккумуляторной батареи светодиод-индикатор перестаёт гореть.

Заряд аккумуляторной батареи следует производить при окружающей температуре от 0 до +40 °С.

4.3. Пломба предприятия-изготовителя устанавливается в сервисном отсеке.

4.4. Принцип работы. Объектив проецирует изображение измеряемого объекта на фотоприёмное устройство, состоящее из кремниевых фотодиода и набора стеклянных фильтров с коррекцией спектральной характеристики под функцию стандартного наблюдателя МКО – V(λ).

4.5. Соосно слева от фотоприёмного устройства установлен лазер (Рис.3), с помощью которого производится наводка прибора на измеряемое поле фотометрирования. Луч лазера излучается из передней части устройства. От центра измеряемого поля до точки лазера 25 мм (Рис. 1). Диаметр площадки фотометрирования указан на Рис. 2.

4.6. Лазерное устройство соответствует требованиям международного стандарта EN 60825-1:2007-03 для лазерных устройств класса II. Рядом с основной точкой лазера на фотометрируемом поле могут наблюдаться точки с меньшей яркостью, обусловленные переотражением на защитном стекле, что не влияет на точность измерений.

-4-

**Внимание!** Убедитесь, что электрическая розетка обеспечивает параметры электропитания (напряжение [В] и частоту [Гц]), указанные на зарядном устройстве. Если вы не уверены относительно характеристик вашей бытовой или промышленной электросети, проконсультируйтесь с квалифицированным электриком.

6.2. Средний срок службы аккумуляторной батареи три года. По истечении срока службы аккумуляторную батарею рекомендуется заменить. Для замены неисправной аккумуляторной батареи обратиться в сервисный отдел завода-изготовителя.

6.3. В случае загрязнения стёкол объектива или защитного стекла перед лазером их следует промыть ватой или чистой тряпочкой, слегка смоченной спиртом.

6.4. Для чистки зарядного устройства отключите его от сети. Для правильной работы зарядного устройства очищайте контактный штекер от пыли и грязи. Используйте сухую салфетку.

6.5. Не допускается погружать прибор и сетевое зарядное устройство в жидкость.

6.6. В случае повреждения кабеля или сетевого зарядного устройства немедленно прекратите его эксплуатацию. Отключите сетевое зарядное устройство от сети во время грозы.

6.7. Не реже одного раза в год следует производить калибровку прибора, при этом дата и место калибровки должны быть проставлены в паспорте прибора.

6.8. Очередная калибровка производится только при наличии паспорта.

### 7. ПРАВИЛА ХРАНЕНИЯ И ТРАНСПОРТИРОВАНИЯ

7.1. Хранение приборов должно осуществляться в упаковке Изготовителя в условиях группы 1 по ГОСТ 15150-69.

7.2. В окружающем воздухе не должно содержаться кислотных, щелочных и других агрессивных примесей, вызывающих коррозию.

7.3. Приборы могут транспортироваться в индивидуальной потребительской таре изготовителя всеми видами транспорта, в соответствии с действующими на них правилами перевозки грузов.

-7-

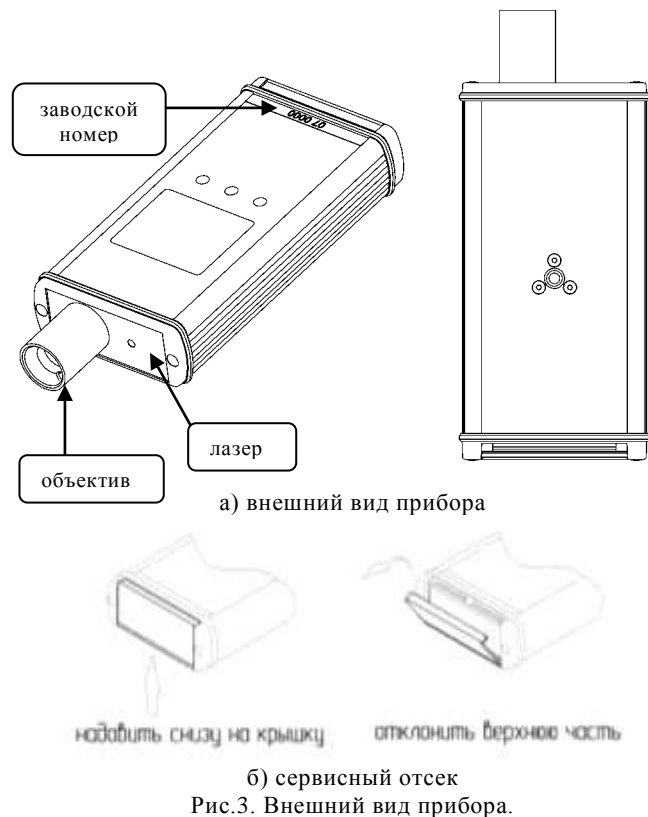


Рис.3. Внешний вид прибора.

4.7. **Внимание!** Не направляйте лазерный луч на людей и животных без необходимости. Вы можете их ослепить. Не направляйте луч лазера на зеркальные (отражательные) поверхности. Отражённый луч может действовать на глаза так же, как прямой луч.

-5-